

Координаты устанавливаемых опор:

Обозначение	X _п	Y
Линия ВЛЗ-10кВ от оп. №42/27		
№42/27/1	94432.17	636957.53
№42/27/4	94466.77	636826.30
№42/27/9	94542.29	636634.60
№42/27/10	94552.62	636618.34
№42/27/12	94581.75	636548.20
Линия ВЛИ-0,4кВ (Л12/2) от КТП		
№3/1	94611.98	636580.17
Линия ВЛИ-0,4кВ (Л12/1) от КТП		
№3/1	94528.53	636604.72
№3/7	94329.33	636527.76
Линия ВЛИ-0,4кВ (Л12) от КТП		
№6/1	94499.08	636701.62
№6/8	94248.05	636606.62
Линия ВЛИ-0,4кВ (Л11/1) от КТП		
№9/1	94448.08	636822.57
№9/5	94306.74	636782.82
№9/6	94300.80	636754.47
№9/7	94260.51	636736.43
№9/8	94216.43	636726.75
Линия ВЛИ-0,4кВ (Л13) от КТП		
№1	94589.50	636502.20
№4	94635.44	636401.73
№6	94704.01	636429.46
№7	94719.17	636430.57
№9	94749.33	636376.73
№17	94885.29	636118.30
№18	94879.92	636108.47
№22	94742.60	636055.60
Линия ВЛИ-0,4кВ (Л14/1) от КТП		
№1/7	94388.73	636424.98
Линия ВЛИ-0,4кВ (Л14) от КТП		
№4/3	94545.78	636367.13
№4/4	94535.64	636371.59
№4/8	94414.87	636325.53
Линия ВЛИ-0,4кВ (Л13/2) от КТП		
№7/1	94724.27	636445.45
№7/3	94779.34	636467.95
№7/5	94806.26	636426.85
Линия ВЛИ-0,4кВ (Л14/1) от КТП		
№10/8	94522.12	636249.46

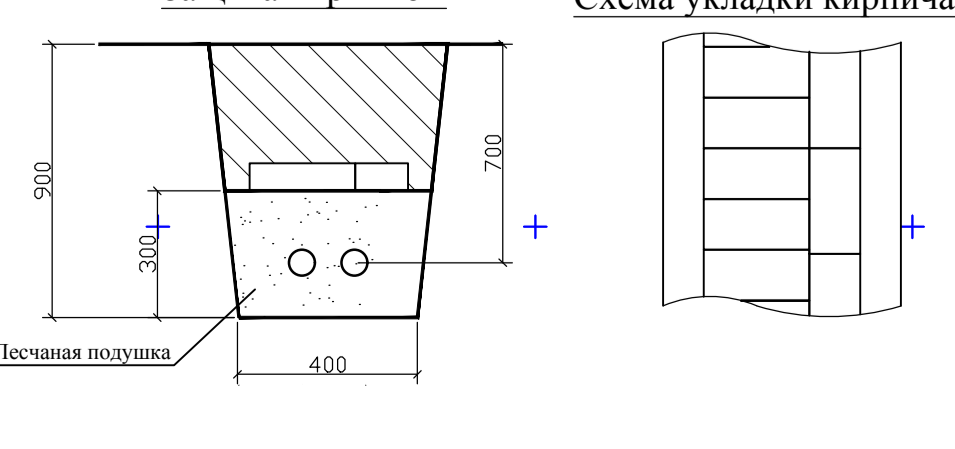
Примечание

1. Нумерация опор выполнена условно.
2. Привнесенные длины проводов, кабеля - расчетные, требуют уточнения на месте при монтаже.
3. Одна линия ВЛЗ-10кВ выполнена проводом марки СИП-3 (1x50) от сущ. опоры №42/27 ф.121-18 до устанавливаемых КТПК-ВВ(К) 10,0,4кВ.
4. От устанавливаемых КТПК-ВВ(К) 10,0,4кВ линии ВЛИ-0,4кВ выполнены проводом марки СИП-2 (3x70/50)+1x54,6+1x16, до устанавливаемых опор на границе участков заявителей (от оп. №42/27/12 до оп. №42/31 совместным подвесом).

Условные обозначения

Условное обозначение	Наименование
—	граница кадастрового деления
—	проектируемая ВЛЗ-10кВ, выполнена проводом марки СИП-3 1x50
—	проектируемая ВЛИ-0,4кВ, выполнена проводом марки СИП-2 3x70+1x54,6+1x16
—	проектируемая ВЛИ-0,4кВ, выполнена проводом марки СИП-2 3x70+1x54,6+1x16
—	совместный подвесом с ВЛЗ-10кВ
—	проектируемая КЛ-0,4кВ, выполнена кабелем марки АВВШнг(А)-LS 4x120
□	подключаемый участок заявителя
▲	устанавливаемая КТПК-ВВ(К) 10,0,4кВ
○	проектируемая ж/б опора (стойка)
⊕	заземляющее устройство
—	переносное заземление 10кВ
—	переносное заземление 0,4кВ
—	разъединитель РЛНД
—	ограничитель перенапряжений ОПН
—	проектируемая ВЛИ-0,4кВ, выполнена проводом марки СИП-2 3x50+1x54,6+1x16

Граница Т-3



01.114.2018-ЭС			
Строительство ВЛЗ-10кВ от оп. №42/27 ф.121-18 с установкой КТПК-ВВ(К)-630 МВА, строительство КВЛ-0,4кВ для теплового присоединения участков заявителей МКФ «ИРИС»			
Изм.	№	Дет.	Дата
Разработал	Ленькина	Л.В.	02.01.18
Проверил	Ленькина	Л.В.	02.01.18
И. контр.	Башова	В.В.	02.01.18
ГИП	Башова	В.В.	02.01.18
Электроснабжение		Лист	Листов
		Р	2
План трассы ВЛЗ-10кВ, КВЛ-0,4кВ		ООО «КрасЭнергоРесурс»	